

LISSES DE PROTECTION

Solution de protection des cloisons destinée à amortir les chocs et positionnable selon les besoins (ex : à hauteur de chariots dans une zone de passage).

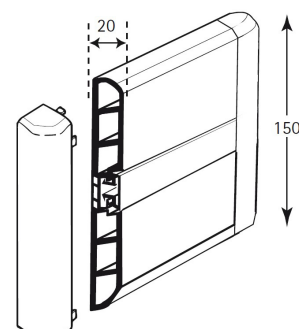
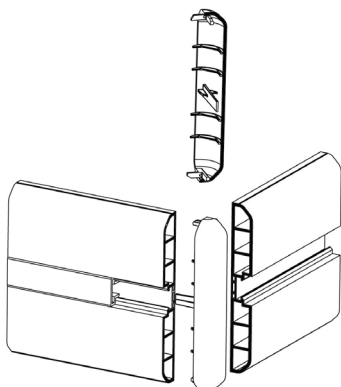
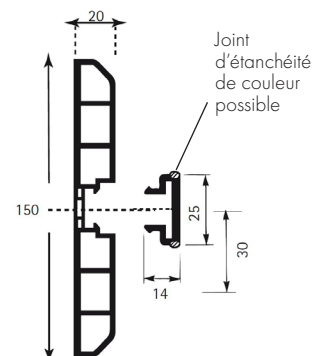
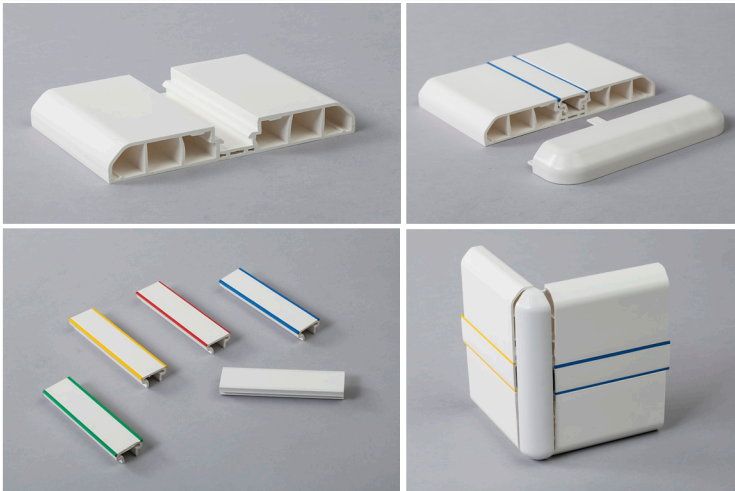
Domaines d'utilisation :

Chambres froides, salles blanches, laboratoires, GSA, abattoirs, laiteries, fromageries, pêcheries, ateliers de découpe, entrepôts de stockage, vente directe et tous les locaux agro-alimentaires.

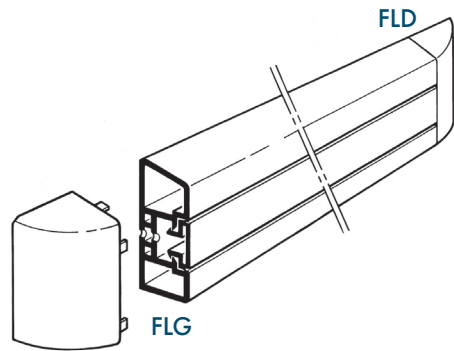
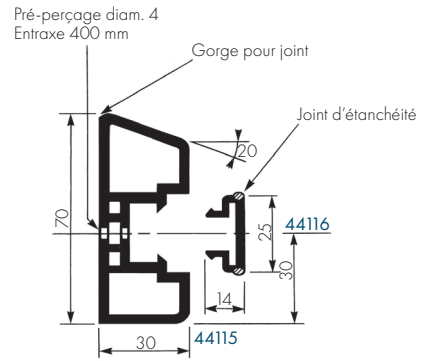
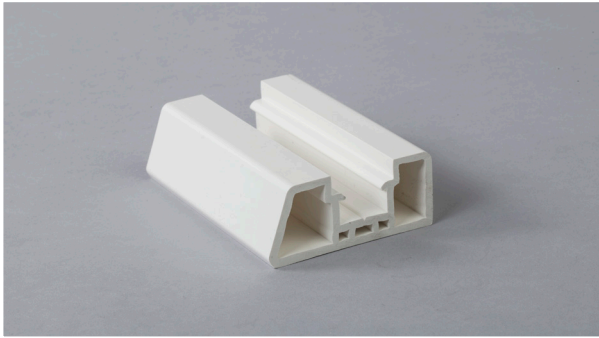
Bénéfices :

- Préserve l'intégrité des murs
- Haute résistance aux chocs
- Pièces de finition et angles disponibles
- Fixations cachées pour plus d'esthétisme
- Joints d'étanchéité, blanc ou de couleur, intégrés au cache-vis

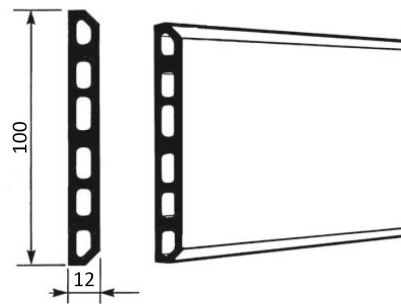
LISSES DE PROTECTION 150 X 20 MM



LISSES DE PROTECTION 70 X 30 MM



LISSES DE PROTECTION 100 X 12 MM



Installation : Voir notice de recommandation de pose sur notre site internet www.maine-peillex.com.

NOUS CONTACTER : service.client@groupe-maine.com

+33 (0)2 43 30 20 79